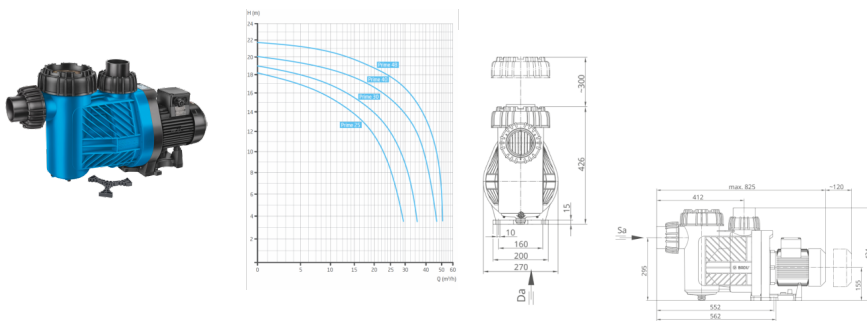


## BADU Prime 30, 3~



BADU Prime 30m<sup>3</sup>/h H=8m 1,50kW/400V 3~

Bewertung: Noch nicht bewertet

### Preis

Basispreis inkl. Steuern 1,945 €

ermäßigter Preis 1,531 €

Verkaufspreis 1,945 €

Netto Verkaufspreis 1,531 €

Preisnachlass

Steuerbetrag 414 €

[Stellen Sie eine Frage zu diesem Produkt](#)

Hersteller [AQS](#)

Beschreibung BADU Prime szivattyú

Kiváló teljesítményű önfelszívó, monoblokkos keringető szivattyú, beépített elszívóval, polikarbonát átlátszó fedéllel. Lakossági és közületi medencék számára fejlesztve, ami 3 méterrel a vízszint felett is telepíthető.  
Sósvizes (elektrolízis) rendszerekhez telepíthető max. 5gr/l só koncentrációig.

Műszaki adatok:

- Működési tartomány: 28 m<sup>3</sup>/h H=10m
- Tápfeszültség: 230/400 V

#### **Kundenrezensionen**

Es gibt noch keine Rezensionen für dieses Produkt.