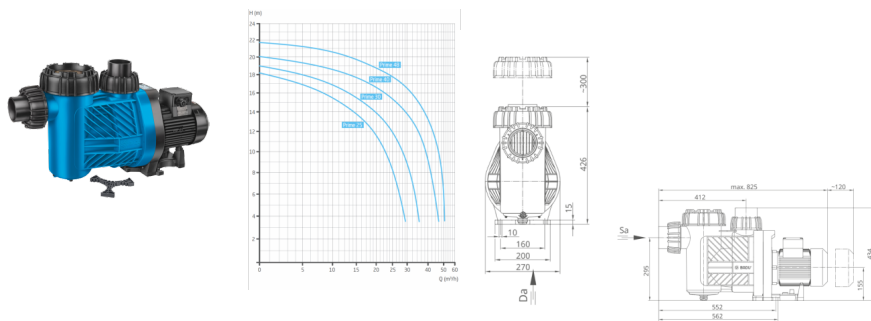


BADU Prime 25, 3~



BADU Prime 25m³/h H=8m 1,30kW/400V 3~

Bewertung: Noch nicht bewertet

Preis

Basispreis inkl. Steuern 1,768 €

ermäßigter Preis 1,392 €

Verkaufspreis 1,768 €

Netto Verkaufspreis 1,392 €

Preisnachlass

Steuerbetrag 376 €

[Stellen Sie eine Frage zu diesem Produkt](#)

Hersteller [AQS](#)

Beschreibung BADU Prime szivattyú

Kiváló teljesítményű önfelszívó, monoblokkos keringető szivattyú, beépített elszívóval, polikarbonát átlátszó fedéllel. Lakossági és közületi medencék számára fejlesztve, ami 3 méterrel a vízszint felett is telepíthető.
Sósvizes (elektrolízis) rendszerekhez telepíthető max. 5gr/l só koncentrációig.

Műszaki adatok:

- Működési tartomány: 22 m³/h H=10m
- Tápfeszültség: 230/400 V

Kundenrezensionen

Es gibt noch keine Rezensionen für dieses Produkt.