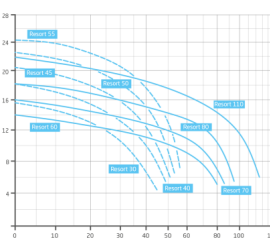
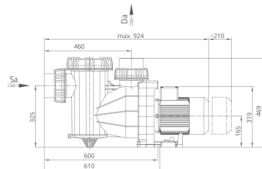
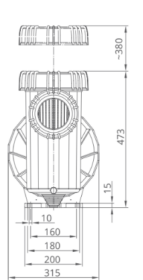
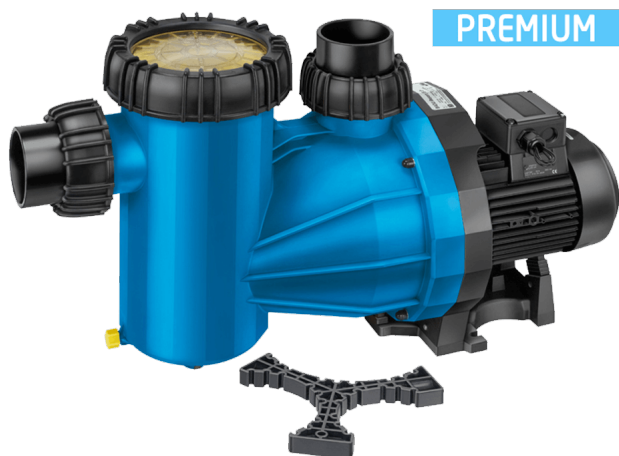


## BADU Resort 50, 3~



BADU Resort 50m<sup>3</sup>/h H=10m 3,00kW 230/400V 3~

Értékelés: Még nincs értékelve

Ár

Alapár adóval: 2,840 €

Ár kedvezménnyel: 2,236 €

Fogyasztói ár: 2,840 €

Fogyasztói ár adó nélkül: 2,236 €

Kedvezmény

Adó összege: 604 €

[Tegye fel kérdését a termékhez!](#)

Gyártó: [AQS](#)

**Leírás BADU Resort szivattyú**

BADU Resort, kiváló minőségű, prémium, nagy teljesítményű, önfelszívó keringetű szivattyú közületi medencékhez.

**Tulajdonságok:**

- Max 3m-rel a vízszint felé vagy alá is szerelhető
- Monoblokkos szivattyú beépített elszívóval (10l)
- Polikarbonát átlátszó fedél

**Szívó és nyomó oldali csatlakozása:**

- 30: D75 / D75
- 40-45: D90 / D90
- 50-110: D110 / D110

**Műszaki adatok:**

- Működési tartomány: 49 m<sup>3</sup>/h H=10m
- Tápfeszültség: 230/400 V

**Vélemények**

Még senki nem nyilvánított véleményt erről a termékről.