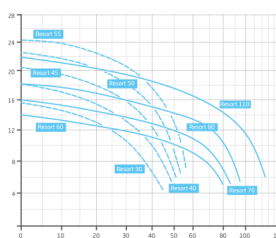
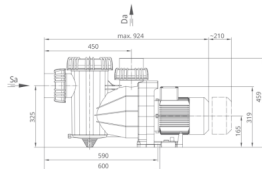
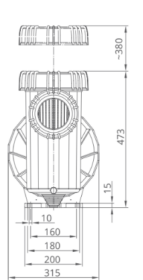
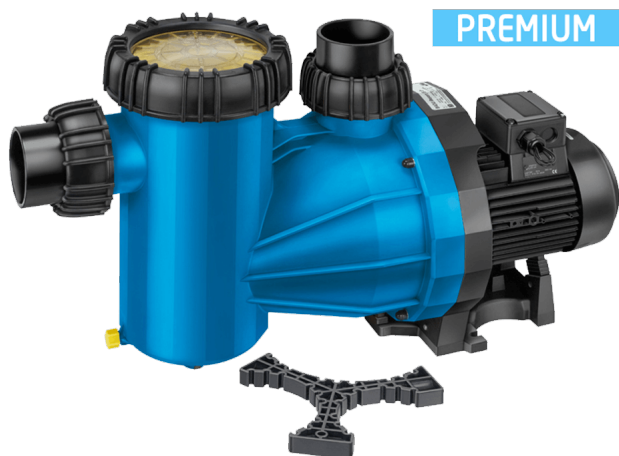


BADU Resort 45, 3~



BADU Resort 45m³/h H=10m 2,60kW 230/400V 3~

Értékelés: Még nincs értékelve

Ár

Alapár adóval:2,568 €

Ár kedvezménnyel2,022 €

Fogyasztói ár2,568 €

Fogyasztói ár adó nélkül 2,022 €

Kedvezmény

Adó összege 546 €

[Tegye fel kérdését a termék?](#)

Gyártó [AQS](#)

Leírás BADU Resort szivattyú

BADU Resort, kiváló minőségű, prémium, nagy teljesítményű, önfelszívó keringetű szivattyú közületi medencékhez.

Tulajdonságok:

- Max 3m-rel a vízszint felé vagy alá is szerelhető
- Monoblokkos szivattyú beépített elszívóval (10l)
- Polikarbonát átlátszó fedél

Szívó és nyomó oldali csatlakozása:

- 30: D75 / D75
- 40-45: D90 / D90
- 50-110: D110 / D110

Műszaki adatok:

- Működési tartomány: 45 m³/h H=10m
- Tápfeszültség: 230/400 V

Vélemények

Még senki nem nyilvánított véleményt erről a termékről.