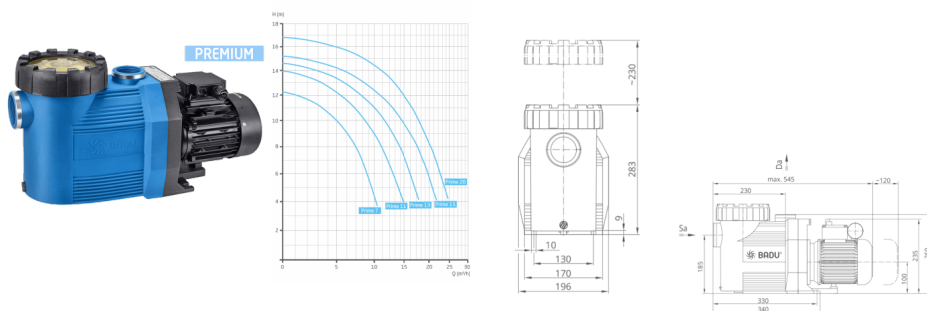


## BADU Prime 20, 3~



Értékelés: Még nincs értékelve

**Ár**

Alapár adóval: 1,229 €

Ár kedvezménnyel: 968 €

Fogyasztói ár: 1,229 €

Fogyasztói ár adó nélkül: 968 €

Kedvezmény

Adó összege: 261 €

[Tegye fel kérdését a termékért!](#)

Gyártó: [AQS](#)

### Leírás BADU Prime szivattyú

Kiváló teljesítményű önfelszívó, monoblokkos keringető szivattyú, beépített elszívóval, polikarbonát átlátszó fedéllel. Lakossági és közületi medencék számára fejlesztve, ami 3 méterrel a vízszint felett is telepíthető. Sósvízes (elektrolízis) rendszerekhez telepíthető max. 5gr/l só koncentrációig.

### Műszaki adatok:

- Működési tartomány: 17 m<sup>3</sup>/h H=10m
- Tápfeszültség: 230/400 V

### Vélemények

Még senki nem nyilvánított véleményt erről a termékről.