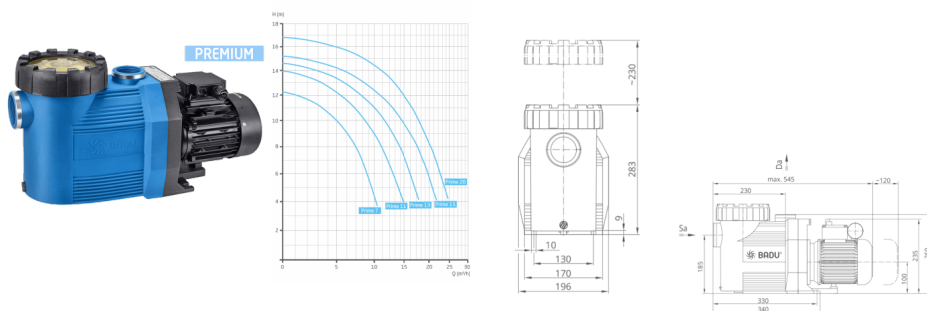


BADU Prime 15, 3~



Értékelés: Még nincs értékelve

Ár

Alapár adóval: 1,207 €

Ár kedvezménnyel 950 €

Fogyasztói ár 1,207 €

Fogyasztói ár adó nélkül 950 €

Kedvezmény

Adó összege 257 €

[Tegye fel kérdését a termék?](#)

Gyártó [AQS](#)

Leírás BADU Prime szivattyú

Kiváló teljesítményű önfelszívó, monoblokkos keringető szivattyú, beépített elszívóval, polikarbonát átlátszó fedéllel. Lakossági és közületi medencék számára fejlesztve, ami 3 méterrel a vízszint felett is telepíthető. Sósvizes (elektrolízis) rendszerekhez telepíthető max. 5gr/l só koncentrációig.

Műszaki adatok:

- Működési tartomány: 14 m³/h H=10m
- Tápfeszültség: 230/400 V

Vélemények

Még senki nem nyilvánított véleményt erről a termékről.