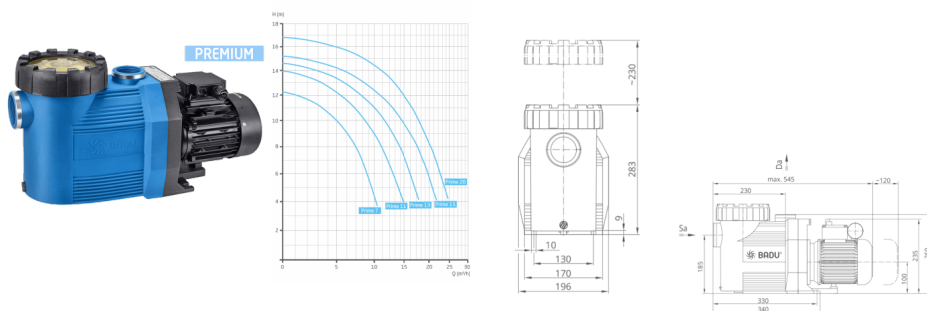


BADU Prime 13, 3~



Értékelés: Még nincs értékelve

Ár

Alapár adóval: 1,162 €

Ár kedvezménnyel: 915 €

Fogyasztói ár: 1,162 €

Fogyasztói ár adó nélkül: 915 €

Kedvezmény

Adó összege: 247 €

[Tegye fel kérdését a termék?](#)

Gyártó: [AQS](#)

Leírás BADU Prime szivattyú

Kiváló teljesítményű önfelszívó, monoblokkos keringető szivattyú, beépített elszívóval, polikarbonát átlátszó fedéllel. Lakossági és közületi medencék számára fejlesztve, ami 3 méterrel a vízszint felett is telepíthető. Sósvizes (elektrolízis) rendszerekhez telepíthető max. 5gr/l só koncentrációig.

Műszaki adatok:

- Működési tartomány: 11 m³/h H=10m
- Tápfeszültség: 230/400 V

Vélemények

Még senki nem nyilvánított véleményt erről a termékről.