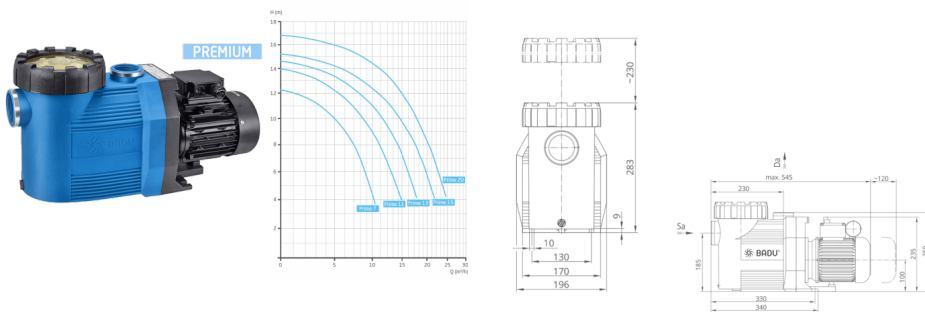


## BADU Prime 11, 3~



Értékelés: Még nincs értékelve

**Ár**

Alapár adóval: 1,086 €

Ár kedvezménnyel 855 €

Fogyasztói ár 1,086 €

Fogyasztói ár adó nélkül 855 €

Kedvezmény

Adó összege 231 €

[Tegye fel kérdését a termék?](#)

Gyártó [AQS](#)

### Leírás BADU Prime szivattyú

Kiváló teljesítményű önfelszívó, monoblokkos keringető szivattyú, beépített elszívóval, polikarbonát átlátszó fedéllel. Lakossági és közületi medencék számára fejlesztve, ami 3 méterrel a vízszint felett is telepíthető. Sósvizes (elektrolízis) rendszerekhez telepíthető max. 5gr/l só koncentrációig.

### Műszaki adatok:

- Működési tartomány: 8 m<sup>3</sup>/h H=10m
- Tápfeszültség: 230/400 V

### Vélemények

Még senki nem nyilvánított véleményt erről a termékről.