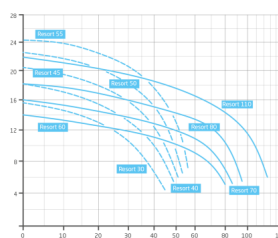
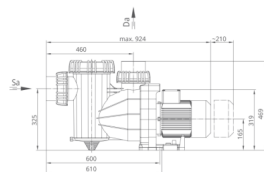
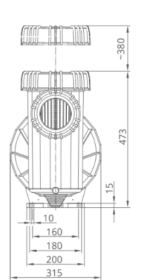
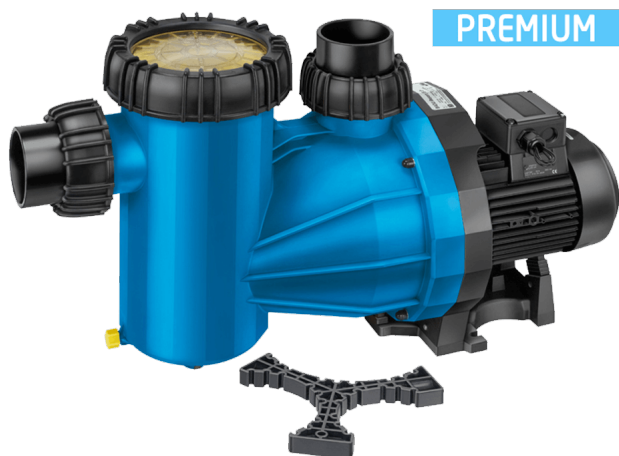


BADU Resort 50, 3~



BADU Resort 50m³/h H=10m 3,00kW 230/400V 3~

Rating: Not Rated Yet

Price

Base price with tax 2,840 €

Price with discount 2,236 €

Sales price 2,840 €

Sales price without tax 2,236 €

Discount

Tax amount 604 €

[Ask a question about this product](#)

Manufacturer [AQS](#)

Description BADU Resort szivattyú

BADU Resort, kiváló minőségű, prémium, nagy teljesítményű, önfelszívó keringetű szivattyú közületi medencékhez.

Tulajdonságok:

- Max 3m-rel a vízszint felé vagy alá is szerelhető
- Monoblokkos szivattyú beépített elszívóval (10l)
- Polikarbonát átlátszó fedél

Szívó és nyomó oldali csatlakozása:

- 30: D75 / D75
- 40-45: D90 / D90
- 50-110: D110 / D110

Műszaki adatok:

- Működési tartomány: 49 m³/h H=10m
- Tápfeszültség: 230/400 V

Reviews

There are yet no reviews for this product.