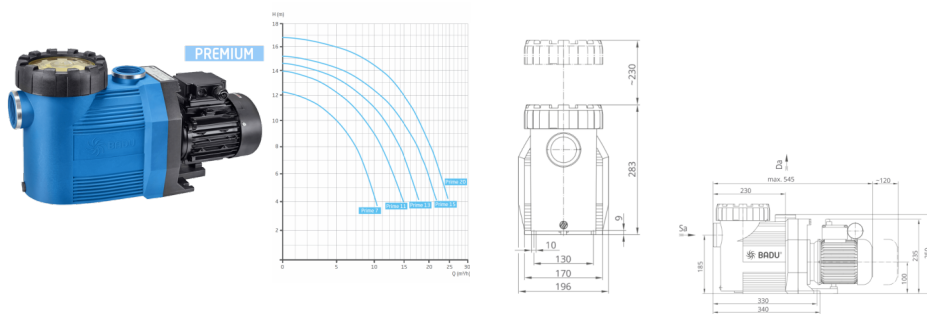


## BADU Prime 11, 3~



Bewertung: Noch nicht bewertet

### Preis

Basispreis inkl. Steuern 1,086 €

ermäßigter Preis 855 €

Verkaufspreis 1,086 €

Netto Verkaufspreis 855 €

Preisnachlass

Steuerbetrag 231 €

[Stellen Sie eine Frage zu diesem Produkt](#)

Hersteller [AQS](#)

#### Beschreibung BADU Prime szivattyú

Kiváló teljesítményű önfelszívó, monoblokkos keringető szivattyú, beépített elszívóval, polikarbonát átlátszó fedéllel. Lakossági és közületi medencék számára fejlesztve, ami 3 méterrel a vízszint felett is telepíthető. Sósvízes (elektrolízis) rendszerekhez telepíthető max. 5gr/l só koncentrációig.

#### Műszaki adatok:

- Működési tartomány: 8 m<sup>3</sup>/h H=10m
- Tápfeszültség: 230/400 V

#### Kundenrezensionen

Es gibt noch keine Rezensionen für dieses Produkt.